



EPLUCON[®]
ENERGY PLUS CONCEPTS

EQ-AIR

EQ-AIR S & M (4 EN 6 KW)

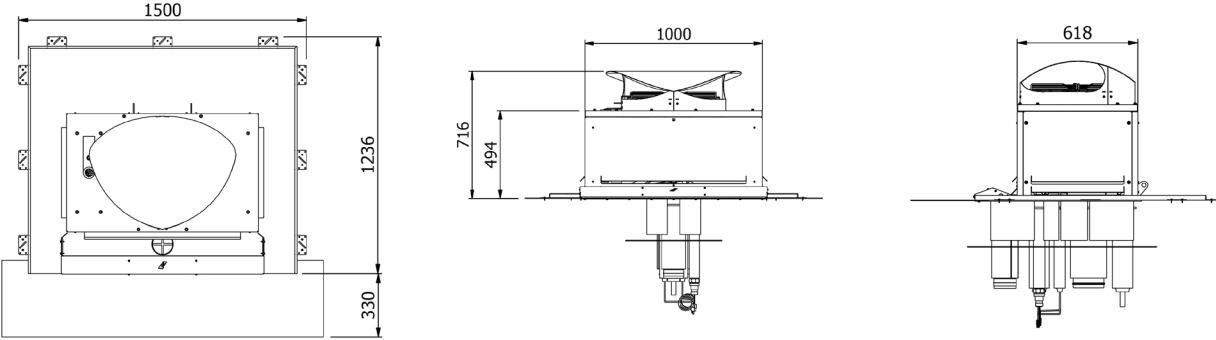
De EQ-Air is een innovatieve samenwerking met Eplucon en Breman Installatiefabriek IJsselmuiden. De EQ-Air is een onderhoudsvrije dakmodule die energie kan leveren aan een woning. Dat gebeurt via een drycooler in een dakbehuizing die vanaf drie kanten lucht aanzuigt en langs een wisselaar leidt. In het concept zit ook een ventilatie-uitblaas en rioolontspanning verwerkt. Een warmtepomp van Ecoforest wordt aan het systeem gekoppeld, waardoor verwarming en warm tapwater kan worden. Bijkomend voordeel is de mogelijkheid om actief te koelen. In vergelijking met een bodemgebonden systeem is er geen boring voor de warmtepompbron nodig.

Het systeem is uitermate geschikt voor het verduurzamen van een bestaande woning. De warmtepomp kan via het dakgat worden geplaatst. Hierna kan het dakgat worden verkleind, waarna de EQ-Air op het dak kan worden geplaatst.

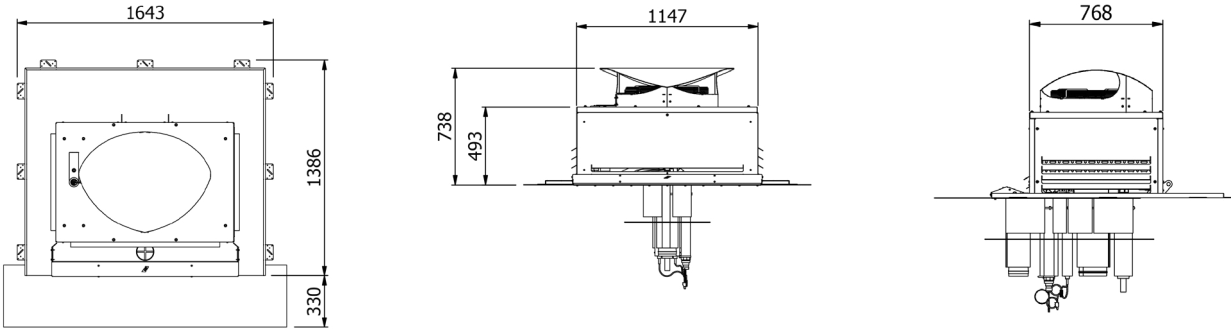
- + Alleen toepasbaar op een Ecoforest warmtepomp
- + Zeer stille unit (33,5 dbA op 3 meter)
- + Afmetingen S: 1000 x 618 x 456 mm
- + Afmetingen M: 1287 x 780 x 474 mm
- + Benodigde daksparring S en M: 772 x 342mm
- + MW/WTW afblaas en rioolontspanning in de schoorsteen opgenomen
- + Eén complete unit, inclusief hijsogen
- + Eenvoudig te monteren, plug and play principe
- + Standaard voorzien van een luchtdichte dakbeschotplaat
- + Toepasbaar bij dakhellingen van 25° - 60°
- + SCOP tussen 4 en 4,5
- + Geïntegreerde buitenvoeler
- + Optioneel serviceluik (60 x 90 cm)

TECHNISCHE TEKENINGEN EQ-AIR

Tekeningen EQ-Air S



Tekeningen EQ-Air M



Specificaties:

EQ-Air type	S	M
	Vermogenbereik in KW	3,6
Algemene specificaties		
Materiaal	Aluminium	Aluminium
Waterdichtheid doorvoeren	Volledig afgelast	Volledig afgelast
Kleur	RAL 7021	RAL 7021
Conservering	Poedercoating, fijn structuur	Poedercoating, fijn structuur
Aansluiting MV-WTW	Ø160	Ø160
Aansluiting RO	Ø110	Ø110
Aansluiting wisselaar	Maincore ø25	Maincore ø32
Aansturing draaisnelheid ventilator	Stekker, 10v Stuurstroom (10V=100%)	Stekker, 10v Stuurstroom (10V=100%)
Voeding ventilator	Stekker, 230Vac	Stekker, 230Vac
Buitensensor	Stekker	Stekker
Afmetingen Pallet (vervoer)	1600x1800mm	1600x1800mm
Verpakking	Minimaal (stootvrij)	Minimaal (stootvrij)
Toepassing kaphoeken	25° -60°	25° -60°
Geschikt medium	Voorgemengd ethyleen Glycol tot -35°	Voorgemengd ethyleen Glycol tot -35°
Toerental ventilator (bij 10v)	1000rpm	900rpm
Diameter Ventilator	Ø450	Ø500
Waterdichtheidsklasse ventilator	IP 54	IP54
Energieverbruik	130w	150W
Aangesloten op continu stroom	Ja	Ja
Bij langer als 1 maand stilstand (fan)	2 uur in bedrijf op 80% (8v- 60dB)	2 uur in bedrijf op 80% (8v - 60dB)
v.v. vinger veilig rooster	Ja	Ja

Geluidsspecificaties:

EQ-Air S

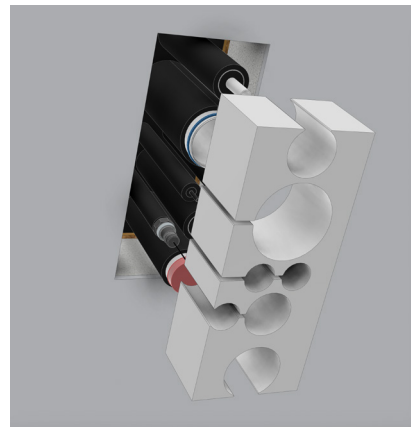
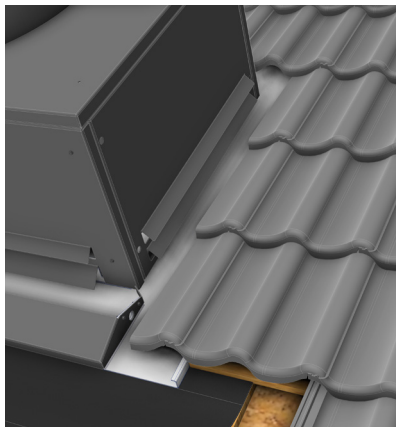
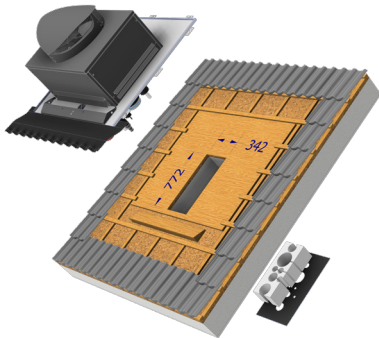
+ Bronvermogen: 58 dB

Geluidsvermogen per octaafband								
Hz	63	125	250	500	1000	2000	4000	8000
dB	63,9	62,0	62,4	55,5	50,4	45,9	38,9	29,8
A-correctie	-26,20	-16,10	-8,60	-3,20	0,00	1,20	1,00	-1,10
dB(A)	37,7	45,9	53,8	52,3	50,4	47,1	39,9	28,7

EQ-Air M

+ Bronvermogen: 52 dB

Geluidsvermogen per octaafband								
Hz	63	125	250	500	1000	2000	4000	8000
dB	55,8	53,7	54,0	51,5	45,9	39,8	31,1	21,7
A-correctie	-26,20	-16,10	-8,60	-3,20	0,00	1,20	1,00	-1,10
dB(A)	29,6	37,6	45,4	48,3	45,9	41,0	32,1	20,6



Dit concept is eenvoudig te combineren met:

TECH - naregeling



[Bekijk online](#)

Eplucon FS - convector



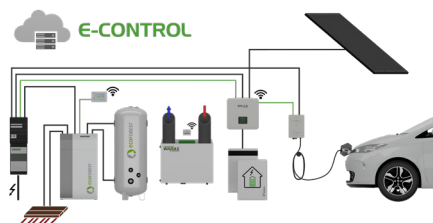
[Bekijk online](#)

SolaX Power - stapelbare batterij en omvormer



[Bekijk online](#)

E-control



[Bekijk online](#)

WANAS - WTW unit



[Bekijk online](#)



DEALERNETWERK



EPLUCON

Hazenstraat 22
8531 Harelbeke

T +32 51 31 74 70
E info@eplucon.be

Industrieweg 69
8071 CS Nunspeet

T +31 341 371 030
E info@eplucon.nl

